



Laborator 4 - disciplina Rețele de calculatoare

Echipamentele unei rețele de calculatoare

1. Cabluri de rețea și conectori

Metodele de conectare a elementelor în cadrul unei rețele LAN sunt în continuă dezvoltare și momentan foarte diverse. În condițiile actuale rețelele sunt conectate prin fire și cabluri, care acționează ca mediu fizic de transmisie în rețea, transportând semnale între calculatoare



Fig. 1. Conectarea prin cablu a 2 calculatoare

Majoritatea tipurilor de rețele folosesc 3 tipuri de cablu:

1. cablu torsadat
2. cablu coaxial
3. cablu cu fibră optică

Cablu torsadat – este foarte comun și folosit, dar se ține seama de topologia de rețea aleasă și de condițiile în care funcționează.

Cablul torsadat este format din două fire de cupru izolate, răsucite unul împrejurul celuilalt.

Tipurile de cabluri torsadate:

1. neecranat - Unshielded twisted-pair – **UTP**
2. ecranat - Shielded twisted-pair - **STP**

1. Cablul torsadat neecranat - UTP - constă din două sau mai multe perechi de conductori izolați cu plastic amplasați în interiorul unei mantale de cablu (fabricată din vinil sau teflon). Pentru fiecare pereche, cei doi conductori sunt răsuciți în interiorul cablului, îmbunătățind astfel rezistența cablului la interferențe electrice exterioare. Există standarde rigide legate de acest cablu, inclusiv privind distanța adecvată dintre fiecare pas al perechii.

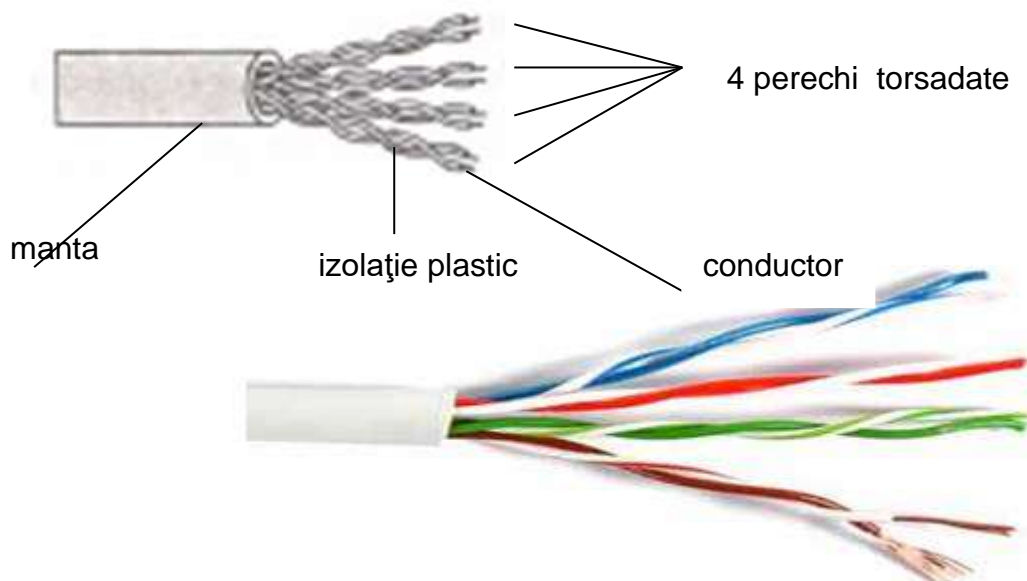


Fig. 2. Cablu UTP

Mediul de transmisie este format din patru perechi de fire care sunt izolate între ele. Prin răsucirea perechilor de fire apare efectul de anulare. Acest efect limitează degradarea semnalelor din cauza interferențelor magnetice sau a undelor radio.

Cablul UTP are următoarele caracteristici:

- are un diametru de aproximativ 4 mm;
- este un cablu ușor de instalat;
- este mult mai ieftin decât alte tipuri de cabluri.
- deși este considerat cel mai rapid mediu de transmisie bazat pe cupru, este mai vulnerabil în fața zgomotelor electrice în comparație cu alte categorii de cabluri.

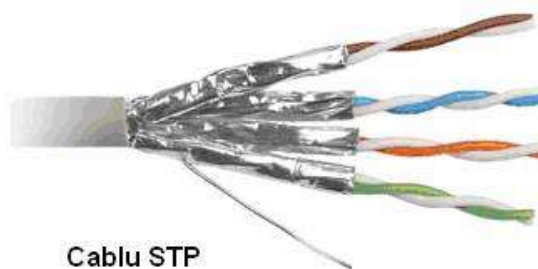
Cablurile UTP sunt împărțite în mai multe categorii; cele din categoria 3 sunt formate din două fire izolate împletite împreună; categoria 5 este o variantă mai performantă~ sunt similare celor din categoria 3, dar au mai multe răsuciri pe centimetru și ar trebui să fie izolate cu teflon, rezultând o interferență redusă și o mai bună calitate a semnalului pe distanțe mari.

2. Cablul torsadat ecranat - STP - este similar cu UTP, cu deosebirea că STP prezintă un scut de metal care înconjoară perechile torsadate pentru reducerea suplimentară a posibilităților de interferență cu sursele electrice dinafara cablului.

Acest tip de cablu combină trei tehnici legate de transmisia datelor: shielding (protejarea), cancellation (anularea) și twisted (torsadarea) firelor.

STP de 100 ohmi este folosit în rețelele Ethernet și oferă rezistență atât la interferențele electromagnetice, cât și la cele radio, fără a fi un cablu prea gros.

Chiar dacă este mai scump decât cablul UTP, cablul STP oferă o protecție mai bună la interferențe. Spre deosebire de cablul coaxial, învelișul protector nu face parte din circuitul electric.



2. Cablu coaxial

Cablu coaxial - constă dintr-un miez de cupru înfășurat într-un material plastic izolator, la rândul său înconjurat de un strat de ecranare format dintr-o plasă metalică și o cămașă exterioară de protecție.

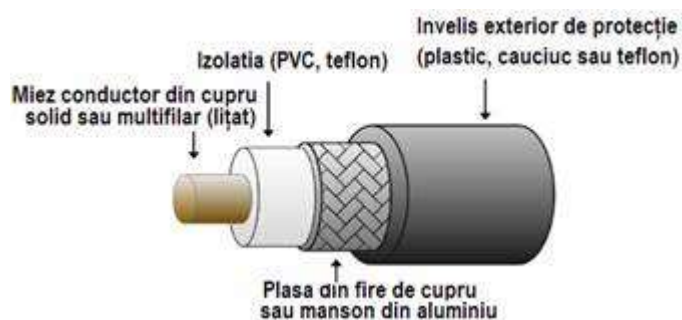


Fig. 3. Cablu coaxial

1. înveliș exterior-camașă de protecție
2. scut metalic striat
3. izolație-material plastic izolator
4. conductor-miez cupru

Tipuri principale de cablu coaxial:

- **subțire** ~ Thin Ethernet (10Base-2) folosește RG-58/AU sau RG-58/CU;
- **gros** ~ Thick Ethernet (10Base-5) folosește RG-8.

3. Cablu cu fibră optică

Cablu cu fibră optică - folosește un toron de sticlă și transportă semnalele de date sub formă de lumină, nu de electricitate.

Fibrele optice sunt fire lungi de sticlă foarte pură de diametrul unui fir de păr. Acestea sunt adunate în pachete numite cabluri optice și sunt folosite pentru transmiterea de semnale luminoase pe distanțe mari.

Un sistem de fibră optică este format din:

Transmițător: produce și codează semnalele luminoase;

Fibră optică: conduce semnalele luminoase;

Regenerator optic: regenerează semnalul pentru distanțe mari;

Receptor optic: recepționează și decodează semnalele luminoase.

Fibrele optice - se pot folosi individual (cordon de fibră)sau grupate în cabluri.

Elementele unui cablu cu fibră optică sunt

- miezul cablului
- înfășurări(material plastic, aramidă, kevlar)



- element central de rezistență
- interstiții cu aer sau gel
- tuburi protectoare
- fibre optice
- mantaua cablului
- cablu de oțel (pentru cabluri aeriene)



Fig. 4. Cablu cu fibră optică

Construcția cablului - în jurul elementului central de rezistență se răsucesc tuburile largi protectoare cu fibre optice. Înfășurările (din material plastic, Kevlar) se realizează peste elementul central și tuburile largi astfel încât să dea miezului o forma rotundă.

Tuburile protectoare largi sunt reprezentate de o țevă mică din plastic în interiorul căreia se află una sau mai multe fibre optice. Mantaua exterioară se poate realiza din: polietilenă PE; policlorură de vinil PVC; etilen propilenă fluorată FEP; copolimer etilen/acetate de vinil EVA.

Cablul de oțel reprezintă elementul de susținere aeriană a cablului cu fibră optică

Clasificarea cablurilor cu fibre optice:

A. După tipul fibrei:

- cabluri cu fibre optice Multi-Mode
- cabluri cu fibre optice Single-Mode

B. După modul de pozare:

- cabluri aeriene;
- cabluri subacvatice;
- cabluri de interior.
- cabluri subterane

C. După numărul de fibre optice:

- 1, 2, 6, 12, 18, 32, 48

Cabluri cu fibre optice Multi-Mode - fibrele suportă mai multe căi de propagare transversală (module)



Fig.5. Cablu cu fibră optică Multi-Mode

Parametrii optici ai fibrelor Multi-Mode pentru aplicații de transmitere de date sunt:

Tabel 1

Nr.crt	Parametrii optici	Unitate de măsură
1	diametrul miezului conductor optic	μm
2	diametrul de acoperire optică cu fibră	μm
3	diametru fibră cu înveliș acrilic	μm
4	lungimea de undă	nm
5	atenuare	db/km
6	gigabit perform	m
7	lărgimea de bandă	MHzxkm
8	index de refracție	

Simbolizarea fibrelor Multi-Mode se realizează în funcție de tip fibră, diametrul miezului conductor optic și diametrul de acoperire optică cu fibră.

Exemplu de simbolizare cablu cu fibră optică Multi-Mode:

MM 50/125

MM – tipul fibrei(Multi-Mode)

50 - diametrul miezului conductor optic

125 - diametrul de acoperire optică cu fibră

Valoarea parametrilor depinde de tipul standardului și condițiile în care lucrează. Culoarea materialului din care este realizat stratul de protecție este ales de firma producătoare ținând seama de parametrii optici ceruți în exploatare și condițiile de utilizare.

Fibra Multi-Mode este utilizată în general pentru distanțe scurte de comunicare

Cabluri cu fibre optice Single-Mode - fibrele suportă doar un singur modul – o cale de propagare transversală. Fibra optică Single-Mode este utilizată în general pentru distanțe de comunicare de peste 200 metri.

Elementele componente ale cablurilor cu fibre optice Single-Mode

- miez (core) - centrul fibrei prin care circulă lumina;
- înveliș optic (cladding) - material optic care învelește miezul și care reflectă total lumina;
- înveliș protector (coating) - înveliș de plastic care protejează fibra de zgârieturi și umezeală.
- manta

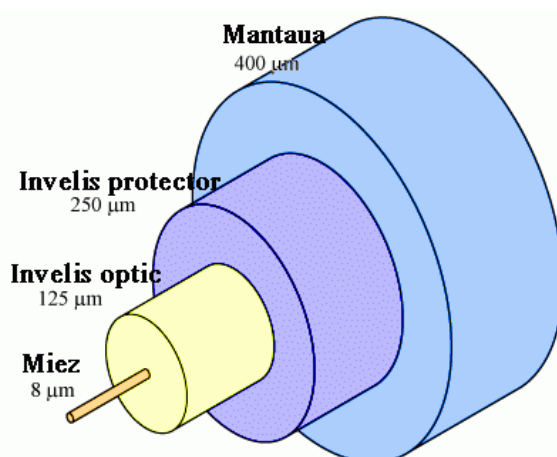


Fig.6. Elementele componente ale cablurilor cu fibre optice Single-Mod

Parametrii optici ai fibrelor Single-Mode

Tabel 2

Nr.crt	Parametrii optici	Unitate de măsură
1	diametrul miezului conductor optic	μm
2	diametrul de acoperire optică cu fibră	μm
3	diametru fibră cu înveliș acrilic	μm
4	lungimea de undă	nm
5	atenuare maximă	db/km
6	coeficient dispersie	ps/(nm \times km)
7	coeficient PDM	ps/Vkm

Simbolizarea fibrelor Single-Mode se realizează în funcție de tip fibră, diametrul miezului conductor optic și diametrul de acoperire optică cu fibră.

Exemplu de simbolizare cablu cu fibră optică Single-Mode:

SM 9/125

SM – tipul fibrei(Single-Mode)

9 - diametrul miezului conductor optic

125 - diametrul de acoperire optică cu fibră

Simbolurile pentru aceste cabluri menționează caracteristici ale acestora, valorile caracteristicilor

Caracteristici tehnice medii

Tabel 3

Atenuare maximă la 1550nm	$\leq 0.22\text{dB/Km}$
Atenuare maximă la 1310nm	$\leq 0.36\text{dB/Km}$
Dispersie (1288-1339nm)	$\leq 3.5\text{ps/nmKm}$
Dispersie (1271-1360nm)	$\leq 5.3\text{ps/nmKm}$
Dispersie (1550nm)	18ps/nmKm
Diametrul învelișului	$125\pm 1\mu\text{m}$
Concentrație nucleu-inveliș	$\leq 0.5\mu\text{m}$
Diametru la 1310nm	$9.2\pm 0.5\mu\text{m}$
Diametru la 1550nm	$10.4\pm 0.5\mu\text{m}$

Tabel 4

Număr Fibre	FRP (mm)	Mărimea Tubului (mm)	Număr tuburi	Nucleu	Diametru cablu (mm)	Greutate (Kg/Km)	Forța (N)	Rezistența la rupere (N/100mm)
4~6	2.8	1.5/2.1	1	6	11.2	120	600/1500	300/1000
8~12	2.8	1.5/2.1	2	5	11.2	120	600/1500	300/1000
14~18	2.8	1.5/2.1	3	4	11.2	120	600/1500	300/1000
20~24	2.8	1.5/2.1	4	3	11.2	120	600/1500	300/1000
26~30	2.8	1.5/2.1	5	2	11.2	120	600/1500	300/1000
32~36	2.8	1.5/2.1	6	1	11.2	120	600/1500	300/1000
38~42	3.7	1.5/2.1	7	1	12.5	140	1000/3000	300/1000
44~48	3.7	1.5/2.1	8	0	12.5	140	1000/3000	300/1000
50~60	2.8	2.0/2.6	5	1	12.5	138	600/1500	300/1000

Valoarea parametrilor depinde de numărul de fire și condițiile în care lucrează.

Deși fibra optică simplă are o mare flexibilitate, datorită faptului că energia și cantitatea de informație transmise prin fibră sunt limitate, se folosesc cabluri alcătuite din mai multe fibre optice simple. Cablurile de fibre optice pot fi:

- cabluri necoerente sau ghiduri de lumină;
- cabluri coerente

Cablurile necoerente se folosesc atunci când semnalul transmis de o fibră optică simplă a cablului nu este corelat cu semnalele transmise de celelalte fibre simple ale cablului; în astfel de cabluri nu este importantă poziția relativă a diferitelor fibre simple care alcătuiesc cablul. Cablurile coerente sunt folosite în special pentru transmiterea imaginilor; la asemenea cabluri poziția relativă a diferitelor fibre simple care intră în componența acestora este de importanță vitală.

2. Hub, router și switch

2.1 Hub

Hub-ul se mai numește - **Concentrator**

Concentratorul este componenta centrală a unei rețele cu topologie stea

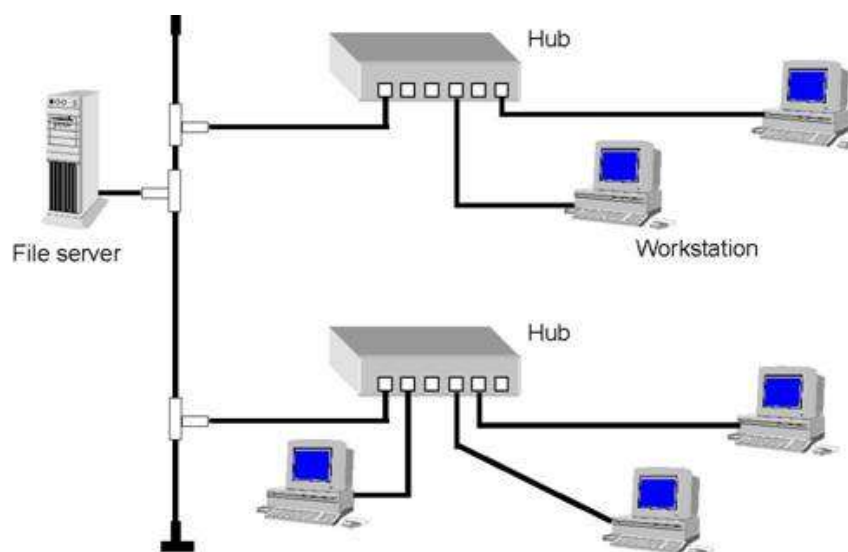


Fig. 1.2.1 - Hub în rețea cu topologie stea

Rolul unui concentrator (hub) este de a regenera și retransmite semnale.



Fig. 2.2.2 - Hub

Descriere și facilități

- este o casetă care are mai mulți conectori de cablu pe ea

- prin conectarea mai multor concentratoare poate fi extinsă rețeaua (prin concentrator hibrid)

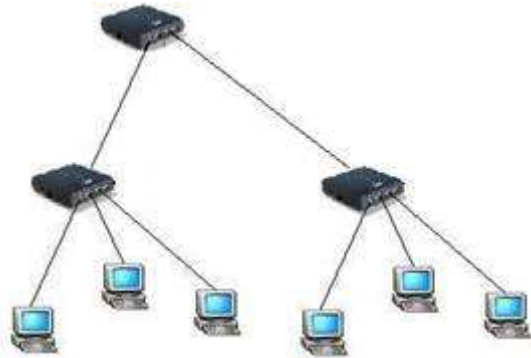


Fig.2.2.3 - Concentrator hibrid

- permite accesul nepartajat la server, al unui număr oricât de mic de stații de lucru, reducând coliziunile și asigurând viteze de maxim 10 Mbps.
- dispune de conectoare de tip BNC și/sau AUI pentru a permite conectarea la astfel de segmente de rețele cum ar fi 10BASE2 și 10BASE5
- este responsabil pentru retransmiterea semnalului (în caz de blocare) spre toate porturile sale

Caracteristicile hub-ului

- tipul
- codul
- numărul de porturi

2.2. Router

Router se mai numește și **repartitor**. O rețea complexă necesită un dispozitiv care nu doar să cunoască adresa fiecărui segment, ci să determine și cea mai bună cale (rută) pentru transmiterea datelor și filtrarea traficului de difuzare pe segmentul local.



Fig. 2.2.4 ~ Router

Router-ul este componentă hardware ce redirecționează datele primite de la o rețea locală (LAN) către o linie de la distanță. Routerulele administrează erorile de transmisie, mențin statistici de utilizare a rețelei și administrează problemele de securitate. Anumite routere pot totodată să permită accesul numai pentru stațiile de operare autorizate, pentru a păstra confidențiale informațiile cu caracter privat. Routerulele pot comuta și rula (dirija) pachete între diferite rețele

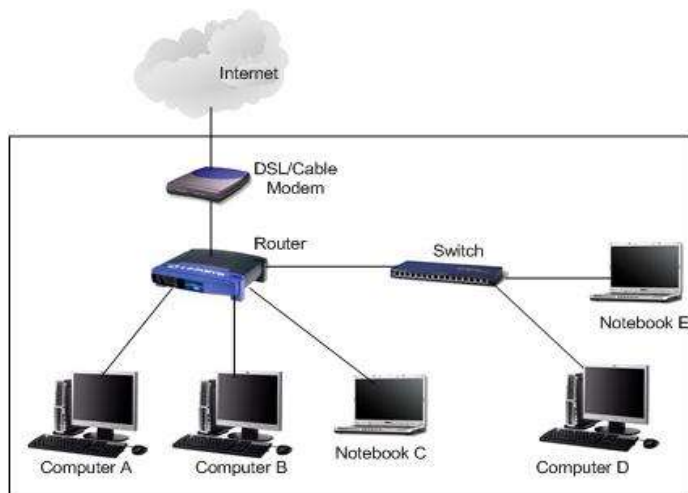


Fig. 2.2.5 - Utilizarea routerului

Router-ul realizează:

- Dirijarea traficului
- Securitatea datelor
- Filtrarea pachetelor

Caracteristici

- număr de porturi
- viteza maximă
- protocoale suportate
- funcții securitate
- operează la nivel LLC și rețea ;
- subrețelele conectate la router sunt independente ;
- practic nivelul rețea tinde să identifice arhitecturi de comunicație.

Deci, selectia router-ului tinde să depindă de întreaga configurație de protocol a nivelelor superioare;

- routerele sunt adresate în mod explicit de stații
- spațiu de adresa separat în diferite domenii administrative
- adresare ierarhic; timpul de scanare este proporțional cu numărul de subrețele din sistem
- topologii de interconectare complexă incluzând tehnologii diferite

În acest caz este indicat să se concilieze multiple tipuri de servicii de nivel rețea precum și protocoale

- instalare, configurare mai pretențioasă
- conectivitate locală și la distanță; este recomandat pentru interconectarea LAN-urilor aflate la distanță și a LAN-urilor cu WAN-uri
- topologii de interconectare complexe
- procesare de pachete relativ complexă

2.3. Switch

Switch - ul este un echipament ce se folosește în rețelele de trafic mare de date și poate gestiona mai multe legături deodată. Se comportă ca o punte multiplă. Switch-

ul de rețea realizează conexiunea diferitelor segmente de rețea pe baza adreselor MAC.



Fig. 2.2.6 - Switch

Operațiile de bază pe care le realizează switch-ul sunt:

- comutarea cadrelor de date
- menținerea operațiilor de comutare

Caracteristici

- numărul de porturi
- rată transfer
- tehnologia de conectare
- standarde
- sunt echipamente de nivel 2
- cresc lățimea de bandă disponibilă
- reduc congestia în rețea
- permit Ethernet full-duplex

Aplicatie practica de laborator

1. Conectori și prize folosite pentru UTP și STP / FTP
2. Tipul de conector și priză folosit pentru cablul UTP și STP / FTP se numește 8 Position 8 Contact (8P8C).
3. Chiar dacă denumirea de conector și priză RJ-45 este greșită, noi o vom folosi pentru că denumirea este larg răspândită.
4. Pentru cablul torsadat UTP folosim conectorul RJ-45 neecranat.
5. Pentru STP și FTP folosim conectorul RJ-45 ecranat (Fig. 1).
6. Conectorul și priză RJ-45 are 8 pini care fac legătura între firele cablului torsadat și priză UTP care se află îngropată în echipamente, de exemplu: în plăci de rețea (Fig 2.9).



Fig. 1 Conectori RJ-45 ecranat și neecranat



Fig. 2 Priză RJ-45

- **Clește sertizor UTP** - se folosește pentru montarea conectorului RJ-45 ecranat sau neecranat (Fig 3).
- **Punchdown tool** (Crone tool) - se folosește pentru fixarea (fixarea) firelor torsadate în priză RJ-45 și în patch panel (Fig 2.11).

Observatie:

Pentru cablul torsadat STP și FTP nu folosiți conector RJ-45 neecranat!

În acest caz ecranarea cablului se va comporta ca o antenă, care poate duce la distrugerea datelor care circulă prin cablu.



Fig. 3. Clește sertizor



Fig. 4. Punchdown tool

Montarea conectorului RJ-45 se face conform standardelor TIA/EIA-568A și TIA/EIA-568B (Fig. 5).

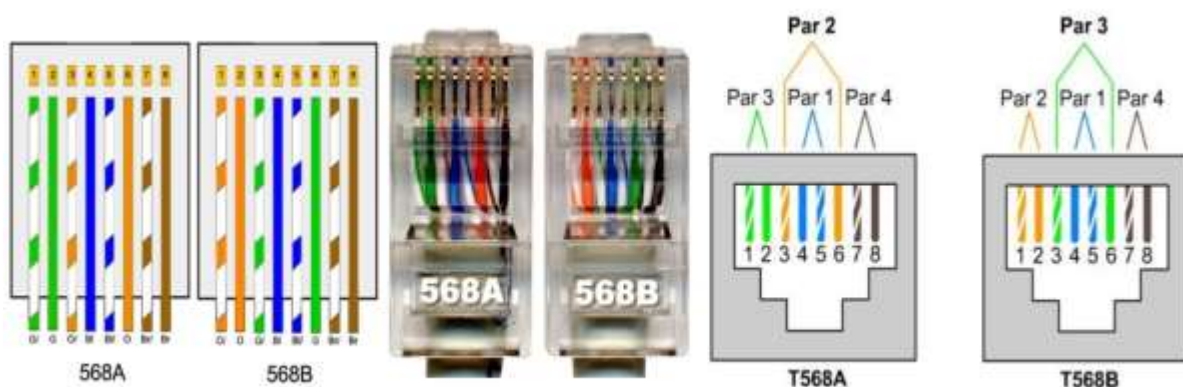
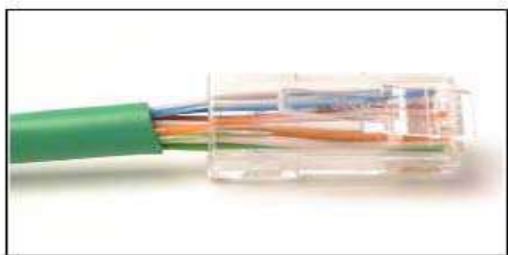


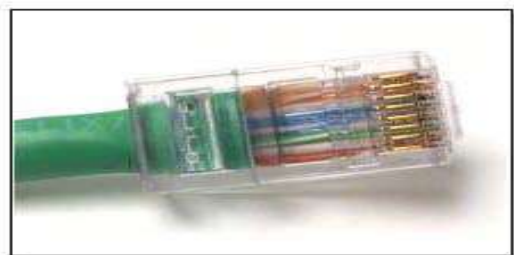
Fig. 5 Ordinea firelor în conectorul și priză RJ-45 conform standardelor TIA/EIA 568A și TIA/EIA 568B

- *Conectorii RJ-45 folosiți pentru terminarea cablurilor UTP conțin 8 găuri în care trebuie introduse cele 8 fire, apoi cu ajutorul unui clește de sertizat UTP se sertizează conectorul RJ-45.*
- În dreptul fiecărei găuri din conectorul RJ-45 se află o lamelă metalică care inițial este deasupra găurii, astfel încât firul intră ușor.

- În timpul acestui proces de sertizare lamela metalică din dreptul fiecărei găuri este apăsată și străpunge firul, astfel se realizează contactul electric.
- Trebuie acordată mare atenție la detorsarea firelor!
- Atunci când este îndepărtat manșonul de plastic cu ajutorul unui tăietor de cabluri și sunt detorsate perechile pentru a putea introduce firele în conector, trebuie avută mare grijă ca bucata de cablu detorsat să fie cât mai mică.
- În caz contrar, va apărea o interferență între fire, generând crosstalk (diafonie).
- Trebuie tăiați cam 3-4 cm din manșon, apoi sunt detorsate firele, sunt aranjate în ordinea dorită conform standardului, iar apoi cu ajutorul unor lame pe care le are cleștele de sertizat, sunt tăiate firele, lăsând cam 3/4 din lungimea conectorului RJ-45.
- În acest fel firele vor ajunge până în capătul conectorului RJ-45, asigurând un contact electric perfect, iar bucata detorsată va fi aproape inexistentă, minimizând riscul apariției crosstalk-ului (Fig 6.).



Conectare defectuasă - firele nu mai sunt răsucite pentru o lungime prea mare.



Conectare bună - firele sunt de-răsucite doar pentru porțiunea necesară mufării.

Fig. 6. Conectare defectuoasa si conectare buna

Bibliografie:

Rețele de calculatoare, Material de predare – partea II, SZÓCS ANDRÁS, 2009, material elaborat în cadrul proiectului Învățământul profesional și tehnic în domeniul TIC, proiect cofinanțat din Fondul Social European în cadrul POS DRU 2007-2013